



PESAGEM DE SILO

▶ Características

- ✓ Células de carga de alta precisão;
- ✓ Precisão 0,1 (FE);
- ✓ Pesagem ou medição de nível;
- ✓ Projeto e adaptação de sistema de calibração semi automático;
- ✓ Modernização de sistemas existentes;
- ✓ Controles opcionais para carregamentos de tanques, silos, caminhões ou vagões;
- ✓ Fácil instalação e manutenção;
- ✓ Elementos de fixação inclusos.



*Com mais de 30 anos de experiência a **BRX** pode oferecer a melhor solução para sua necessidade*

▶ Aplicação

As células de carga para pesagem de silos e tanques podem ser instaladas em vários dispositivos existentes desde que haja a possibilidade de se distribuir os apoios das células de carga de maneira proporcional. Projetada para medição de nível ou pesagem onde são seguidas as normas de pesagem do Inmetro. Abrangendo uma grande gama de capacidades pode ser aplicada em projetos novos ou na modernização de sistemas de pesagem existentes.

▶ Fácil Instalação

A instalação das células de carga é relativamente simples. O projeto de sistemas de calibração semi automáticos facilita muito a manutenção visto que a calibração deve ser feita seguindo procedimentos corretos, o que muitas vezes resulta no transporte de pesos até o local da calibração e os silos não são projetados para suportar pesos muito elevados em suas estruturas.

▶ Princípio de funcionamento

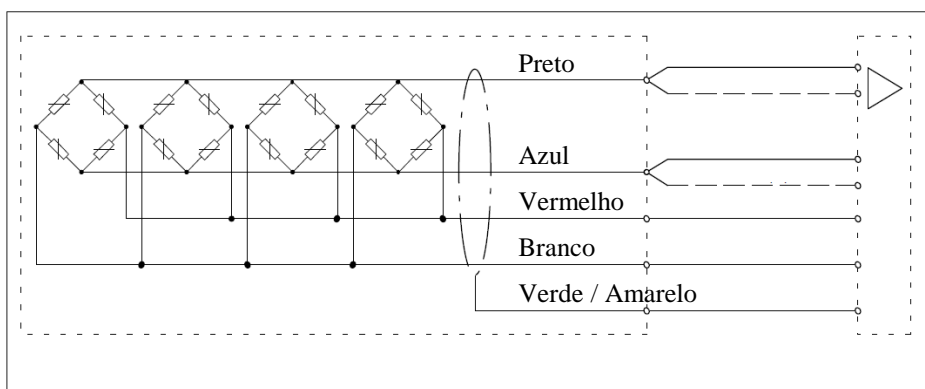
O módulo eletrônico envia um sinal para as células de carga, este sinal retorna para o módulo é captado e é enviado a unidade eletrônica. De acordo com a programação do módulo, este sinal será processado e exibido no display ou será enviado para fora através de uma saída analógica ou de um sinal serial. No módulo serão programados valores como sensibilidade da célula de carga, capacidade, quantidade de células, capacidade da balança, sensibilidade da balança, etc. Este sinal de peso poderá, dependendo do módulo onde é conectado, controlar enchimento de big bag, descarregamento de silos, bateladas e uma série de outras aplicações.



▶ Dados técnicos

Classe de precisão OIML - R60		C3
Número de divisões		3000
Capacidade nominal	t	1...470
Mínima divisão	% Emax	0,005
Resistencia de entrada	Ω	4450 \pm 100
Resistencia de saída	Ω	4010 \pm 0,5
Tensão de alimentação	V	5...30
Temperatura de operação	°C	-30...+80
Sensibilidade	mv/v	2,85
Carga limite sobrecarga	% Emax	\geq 150
Carga ruptura	% Emax	\geq 300
Grau de proteção		IP 68
Material construtivo		Aço inoxidável

Código de cores:	Preto:	Alimentação +
	Azul:	Alimentação -
	Vermelho:	Sinal +
	Branco:	Sinal -
	Verde/Amarelo:	Malha / Terra



▶ Garantia e desempenho

A BRX lhe oferece a experiência de nossa equipe para uma correta orientação no desenvolvimento do projeto e instalação, podendo assim, garantir uma melhor performance do equipamento, atingindo desta maneira os valores de precisão e estabilidade na indicação requeridos pela planta.

Rua Ibrahim Sinval Filagônio, 114 – Bairro Santa Rita
33.600-000 – Pedro Leopoldo
Tel.: 55 31 3662 3073
e-mail: contato@brxsistemas.com

